

531-70AG, 541-70AG, 535-95AG

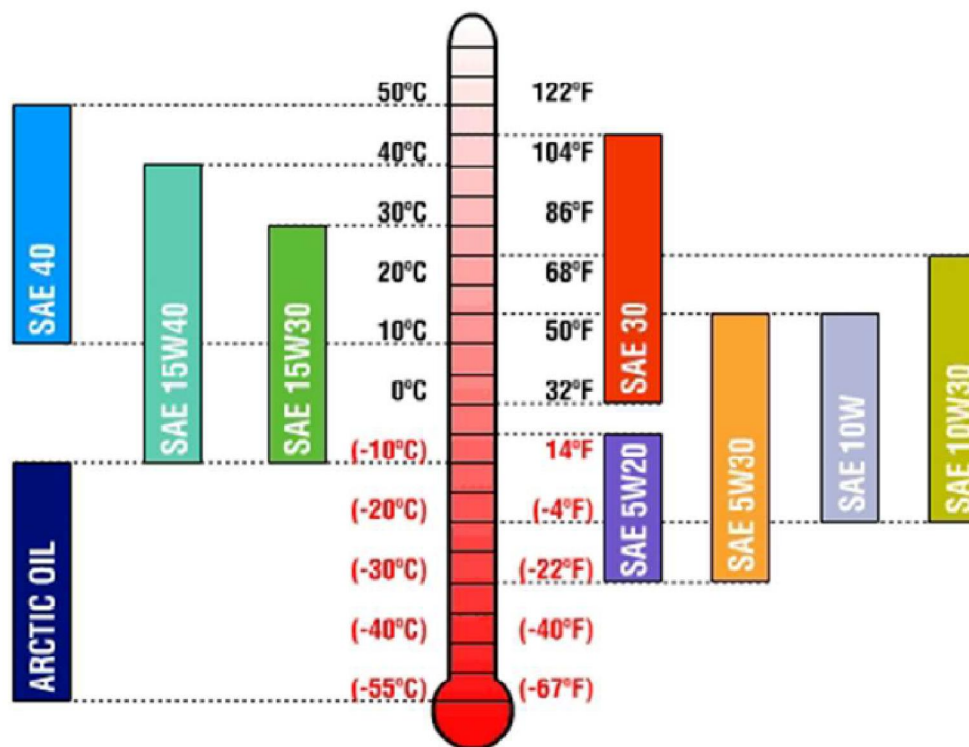
№ пп	Артикул	Наименование	Стоимость с НДС
1	320/04133А	Масляный фильтр двигателя	694,00
2	581/М8563	Фильтр трансмиссии	520,00
3	320/07394	Топливный фильтр	1 619,94
4	32/925694	Топливный фильтр (картридж)	1600,00
5	32/925915	Топливный фильтр (картридж)	1350,00
6	32/925950	Топливный фильтр (картридж)	1 561,95
7	32/917805	Воздушный фильтр (внешний)	1850,00
8	32/917804	Воздушный фильтр (внутренний)	2100,00
9	30/925959	Фильтр кабины (рециркуляционный)	871,30
10	30/925759	Фильтр кабины (внешний воздух)	782,00
11	32/908100	Гидравлический фильтр	1 780,29
12	32/902302	Гидравлический фильтр	2192,00
13	32/925346	Фильтр гидравлический	2100,00



SAE примерный диапазон использования

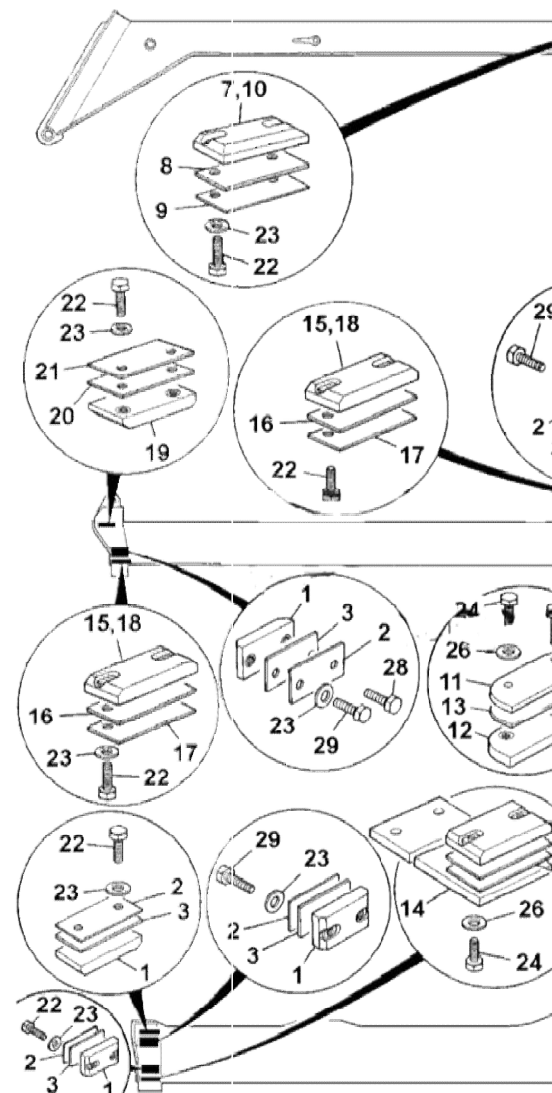


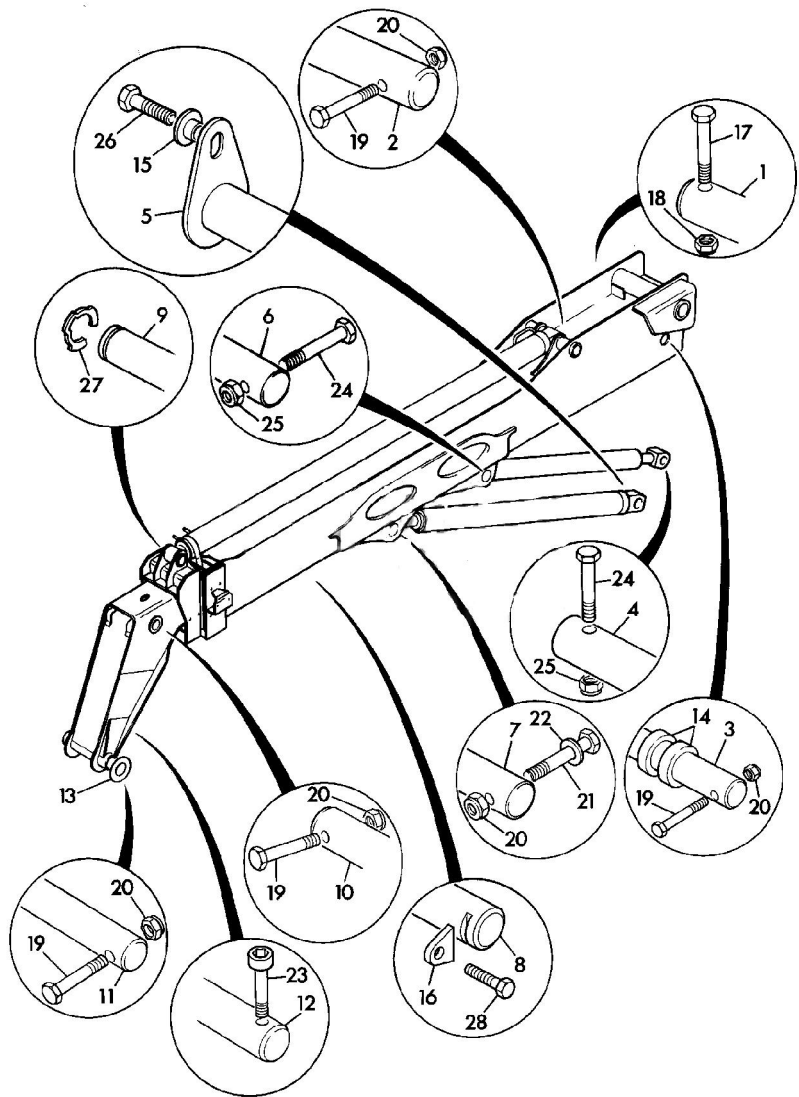
Building success together.



Применение	Наименование	Объем	Стоимость
Масло в двигатель	JCB engine oil ep 15w40	1 л.	230,77
Трансмиссионное масло	G-Box ATF DX III	4л.	840,00
Гидравлическое масло	G-Special Hydraulic HVLP-32	20л.	2 670,00
Масло в ступицы	G-Truck GL-5 80W-90 -20л.	20л.	3 545,00
Масло в корпус моста			
Смазка	JCB HP	400 гр.	241,00

160/00993	подушка	6 580,00
160/00991	подушка телескопа	1 829,00
160/00992	подушка телескопа	2 675,00
320/08921	ролик ремня	1 880,82
320/08923	ролик ремня	3 046,41





1209/0021	Втулка	1 372,00
1211/0021	втулка	1 032,50
331/11963	Втулка	11 183,00
448/26302	Втулка	17 790,00
448/26402	Втулка	17 076,16
448/26404	Втулка	13 691,00
808/00398	втулка	4 864,00
809/00126	втулка	775,00
809/00127	втулка	790,00
808/00420	Втулка гидроцилиндра	14 726,53
811/90144	палец	5 217,00
911/33000	палец	2 375,73
911/22800	палец рулевой длина 105 мм, диаметр 25 мм.	490,00
1021/2077	Палец стальной	11 978,00
811/50507	Палец стальной	11 200,00
811/90125	Палец стальной	4 350,00

